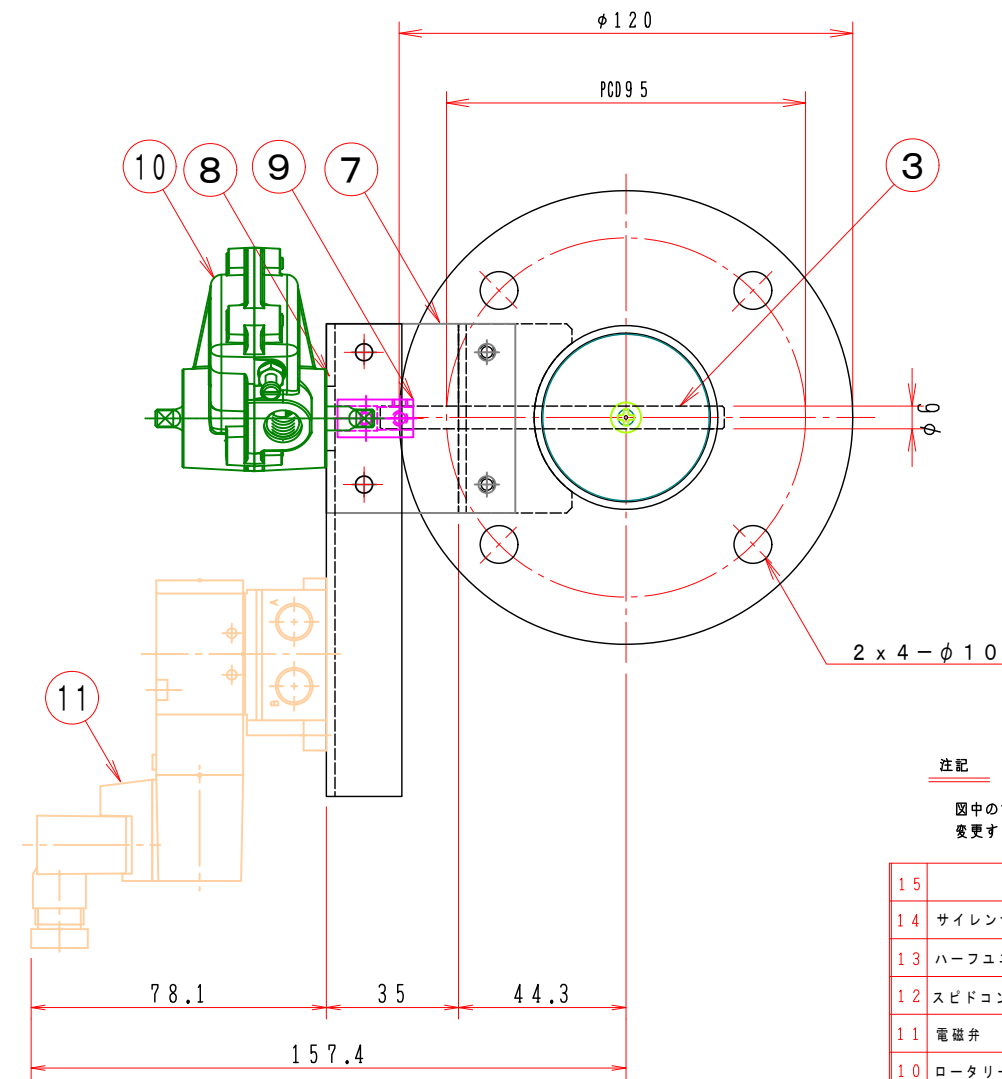
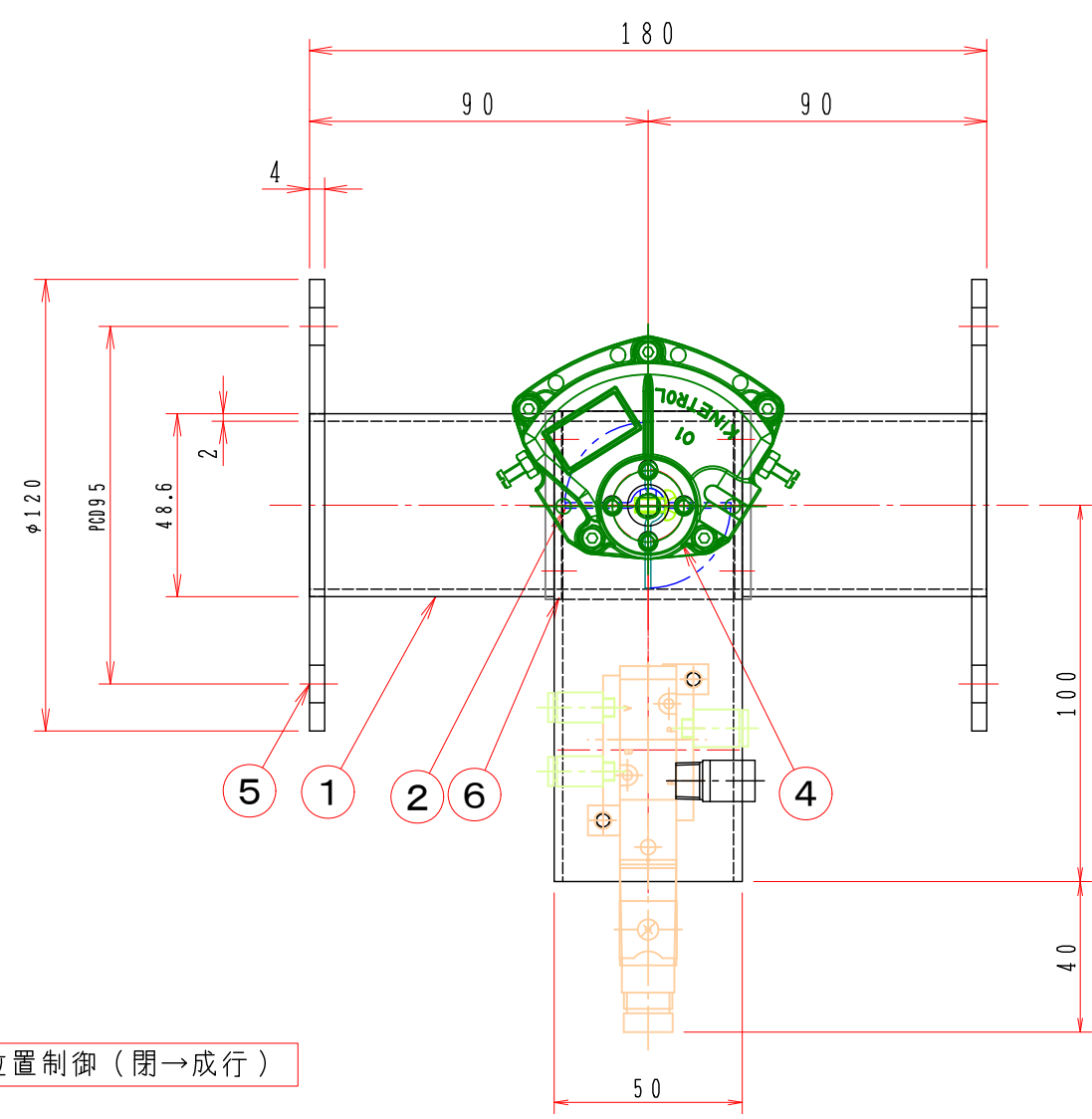


A
B
C
D
E
F

A
B
C
D
E
F

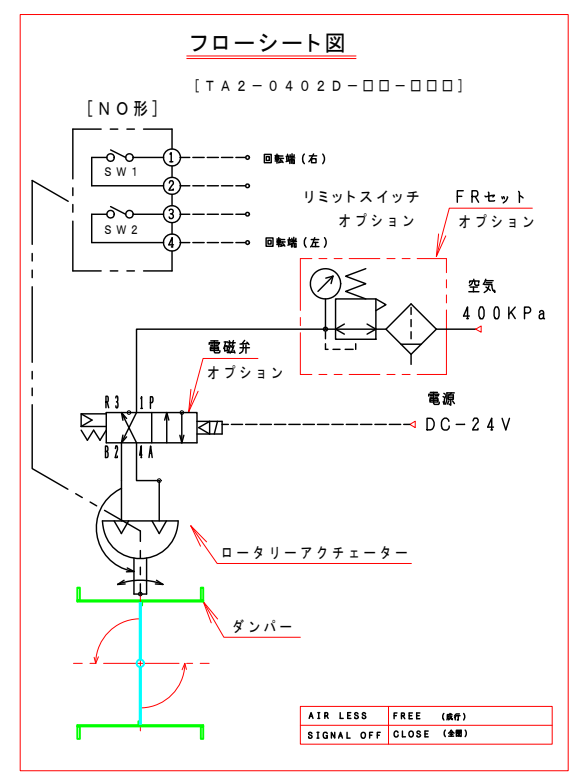
1 2 3 4 5 6 7 8



注記
図中の寸法については現場調査及び機器設計等の進捗にともなって変更することがある。

15			
14	サイレンサー	1	AN103-01 SMC
13	ハーフユニオン	3	KQ2H06-01S SMC
12	スピードコントローラー	2	AS2201F-01-06S SMC
11	電磁弁	1	VZ3143-5DZ-01 SMC
10	ロータリーアクチュエーター	1	014-100 KINETROL
9	カップリング	1	C656S
8	駆動部取付金具	1	SPCC 2.3t
7	接続金具	2	SPCC 2.3t
6	取付架台	1	SUS-304 2.0t
5	フランジ	2	SUS-304 4.0t
4	ブラケット	1	SUS-304 50x50xt=1.5
3	シャフト	1	SUS-304 φ6x81
2	羽根	1	SUS-304 t1.5
1	ケーシング	1	40A SUS-304 SGP-40A 2.0t
No	部品名称 TITLE	数量 QTY	備考(規格・寸法) (DIMENSIONS)

二位置制御 (閉→成行)



特記

- 板フランジとケーシング接合部の内面は全溶接、外側は点付溶接。
- 内外面仕上げは酸洗いとする。
- 本図ダンパーの使用範囲は下記の通です。
静圧：±2.0KPa以下 風速：2.0m/s以下 温度：-10~60℃以下
☆ ロータリーアクチュエーターは仕様により異なります、別途お問い合わせ下さい。
☆ 屋内使用清浄空気用です。屋外使用、腐食性ガス等の場合はお問い合わせ下さい。

01	回数 REV. MARK
JAN. 18. 2010	年月日 DATE
Takeda	承認 APPROVED BY
1. ハンドル修正	変更者 REVISED BY
記事 CONTENTS	

承認 APPROVED BY . . . 検図 CHECKED BY . . .

設計 DESIGNED BY . . . 製図 DRAWN BY 武田

OCT. 16. 2015

尺度 SCALE 1:2

単位 UNITS mm

変更 REVISIONS

栄進空調株式会社 EISHIN KUCHO CO., LTD.

保管 REGISTERED . . .

名称 TITLE 小径ダンパー 40A 自動ダンパー 40型 EVDNAF-40AU-V

図面番号 DRAWING NO. EVDNAF-40AU-V

変 REV. MARK 回数 01

工事番号 JOB No. . . .

1 2 3 4 5 6 7 8